

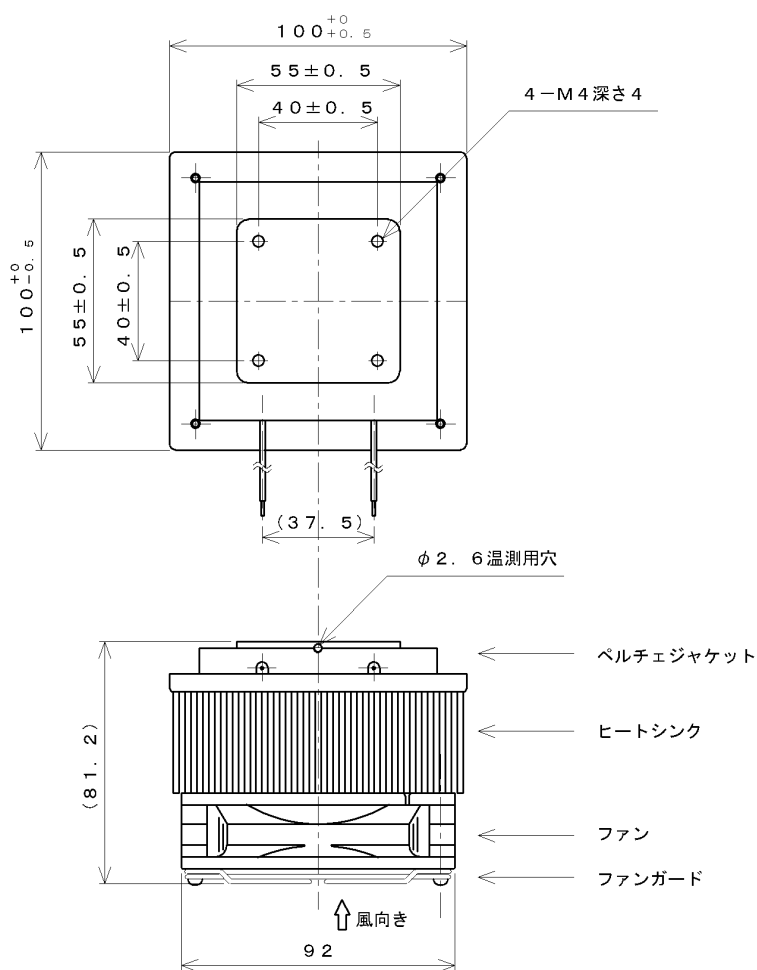
UT-4040J-HSデータ

(株)タイセー マイクロパーツ1部 営業技術グループ

1)外略図

UT4040J-HSは40モジュールを組み込んだヒートシンク付きユニットです。ヒートシンクの寸法は100×100[mm]であり、全体の外観図は下記に示す通りです。

冷却面は55[mm]角のアルミであり、固定用としてM4のタップを40[mm]間隔で4箇所設置してあります。ファンは92[mm]角を使用しており駆動電圧は12[V]です。



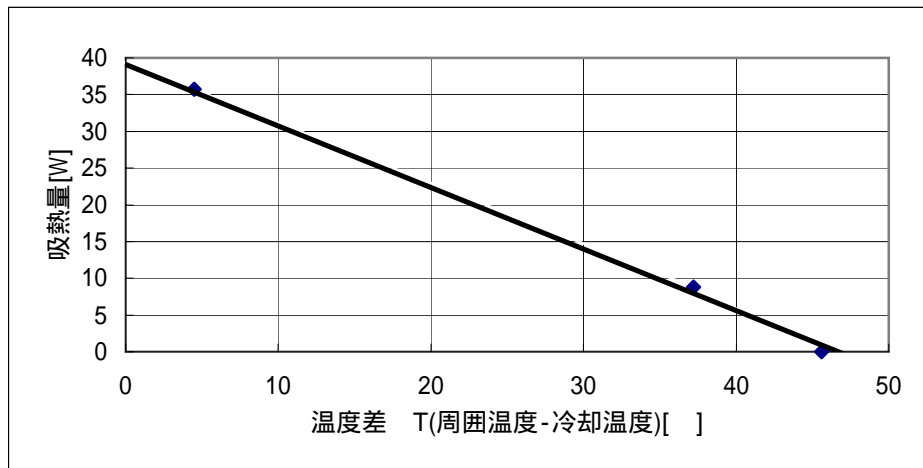
定格

冷却能力(Typ.)	35[W]
最大温度差(Typ.)	45[]
加熱能力(Typ.)	70[W]
定格電圧	12[V]
起動電流	6.3[A]
騒音	37[dB]
使用周囲温度範囲	-20 ~ +70[]
使用周囲湿度	85[%RH]以下
放熱側最高許容温度	70[]

2)吸熱特性

吸熱特性を示します。測定は25[]室温中にて、簡易断熱下にて測定を行いました。ペルチェの駆動電圧は12[V]です。

吸熱量は最大で39[W]となります。つまり39[W]の熱を印加した状態で放熱側温度が室温と同じ温度となります。熱を印加しない状態での温度差 T は46[]程度となります。



3)注意点等

ファンを動作させていない状態では、ペルチェの駆動は行わないで下さい。ペルチェユニット故障の原因になります。

ペルチェのリード線には、なるべく荷重をかけないようにして下さい。リード線に過度な荷重がかかりますと故障の原因になります。

ご推奨駆動電圧はペルチェ・DCファン共に12[V]駆動となります。