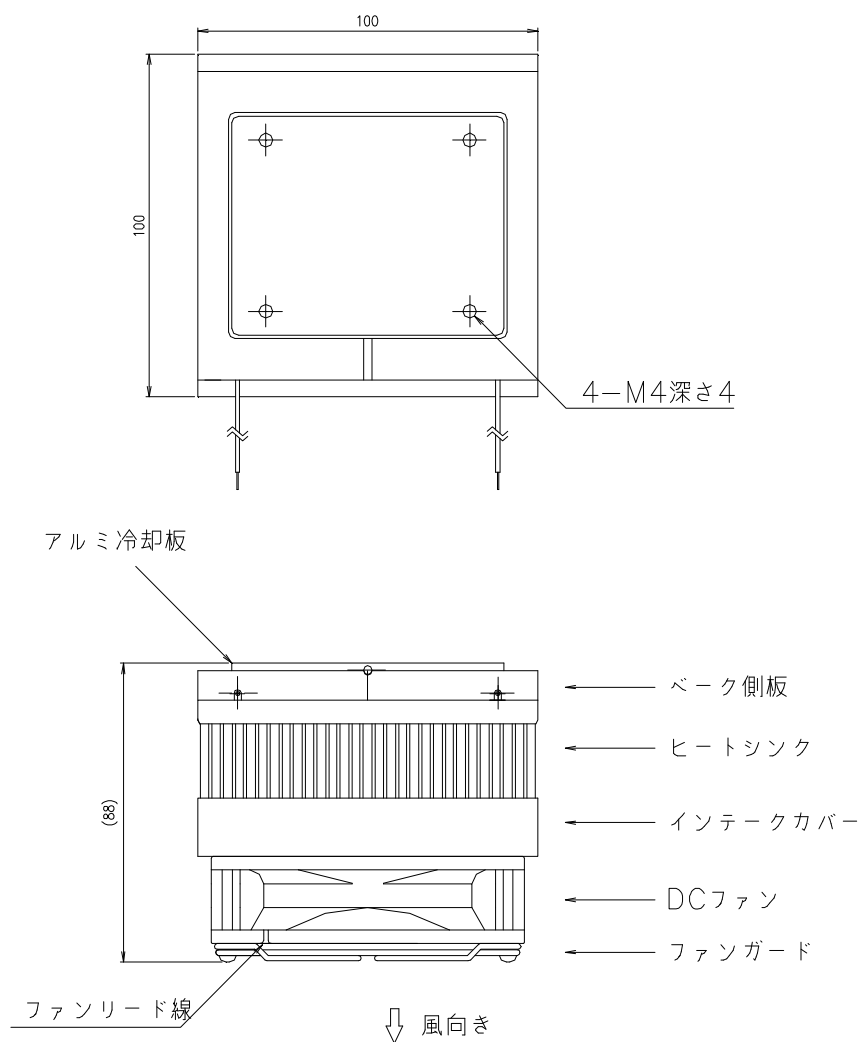


UT-4040TJ-HSデータ

(株)タイセー マイクロパーツ1部 営業技術グループ

1)外略図

UT-4040TJ-HSは40モジュールを2子組み込んだヒートシンク付きユニットです。ヒートシンクの寸法は100×100×40[mm]であり、全体の外観図は下記に示す通りです。



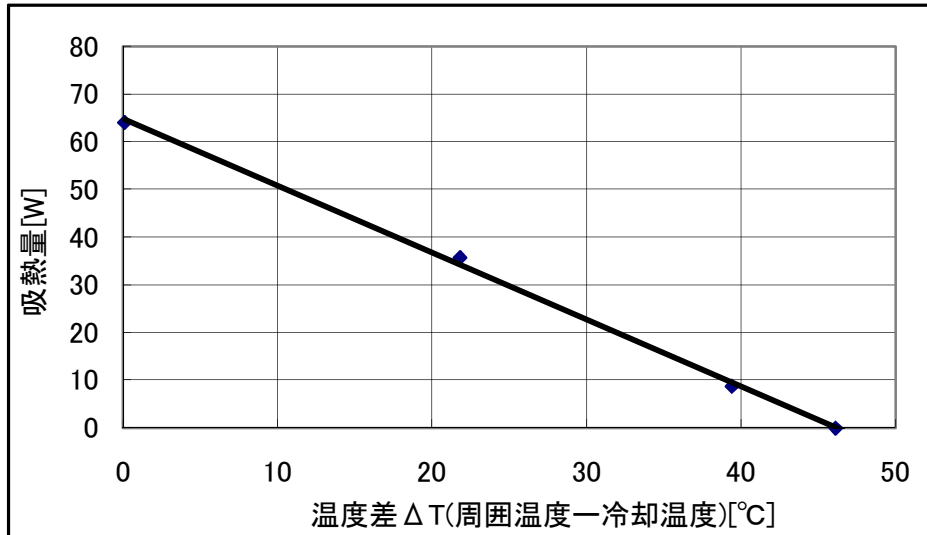
定格

冷却能力(Typ.)	65[W]
最大温度差(Typ.)	45[°C]
加熱能力(Typ.)	120[W]
定格電圧	24[V]
起動電流	6.5[A]
定常電流	5.5[A]
騒音	37[dB]
使用周囲温度範囲	-20~+70[°C]
使用周囲湿度	85[%RH]以下
冷却プレート最高許容温度	120[°C]
重量	約800[g]

2)吸熱-温度差特性

吸熱特性を示します。測定は25[°C]室温中にて、簡易断熱下にて測定を行いました。ペルチェの駆動電圧は24[V]です。

吸熱量は最大で65[W]となります。つまり65[W]の熱を印加した状態で放熱側温度が室温と同じ温度となります。熱を印加しない状態での温度差 ΔT は45[°C]程度となります。



3)注意点等

ファンを動作させていない状態では、ペルチェの駆動は行わないで下さい。ペルチェユニット故障の原因になります。加熱の際は、加熱面の温度が120°Cを超えないように気をつけて下さい。

ペルチェのリード線には、なるべく荷重をかけないようにして下さい。リード線に過度な荷重がかかりますと故障の原因になります。

ご推奨駆動電圧はペルチェ・ファン共に24[V]駆動となります。