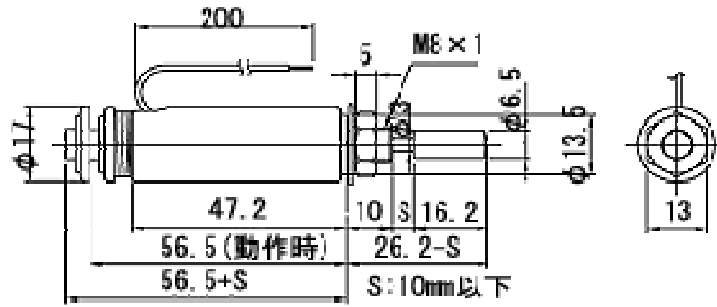
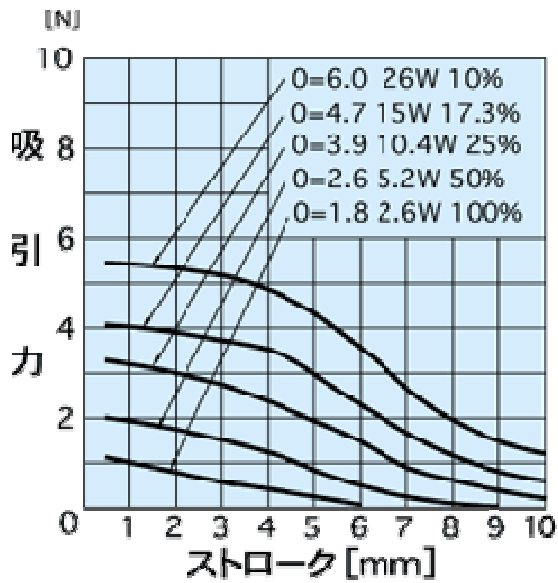


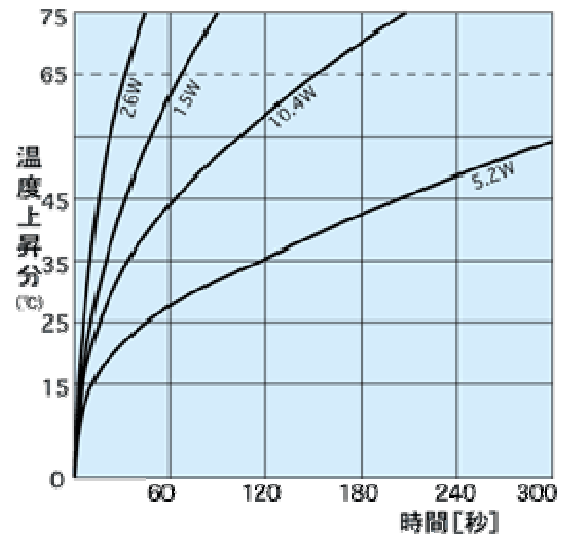
# SDC-S17PH



電圧(V)	通電率(%)	抵抗( $\Omega$ ) $\pm 10\%$ at20°C	消費電力(W)	電流(mA)
6V	間欠(17.3%)	2.4 $\Omega$	15W	2,500mA
12V	間欠(17.3%)	9.6 $\Omega$	15W	1,250mA
24V	間欠(17.3%)	38 $\Omega$	15W	632mA



吸引力特性



温度上昇特性