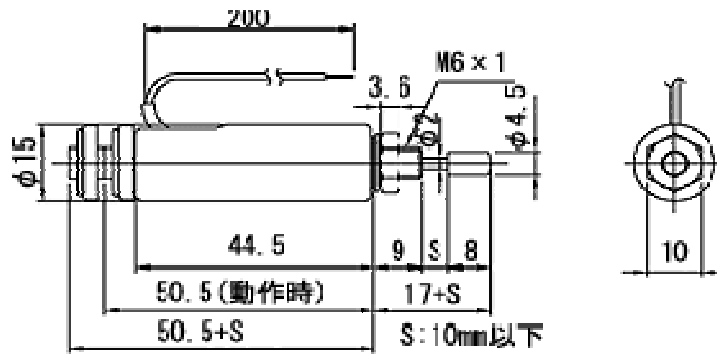
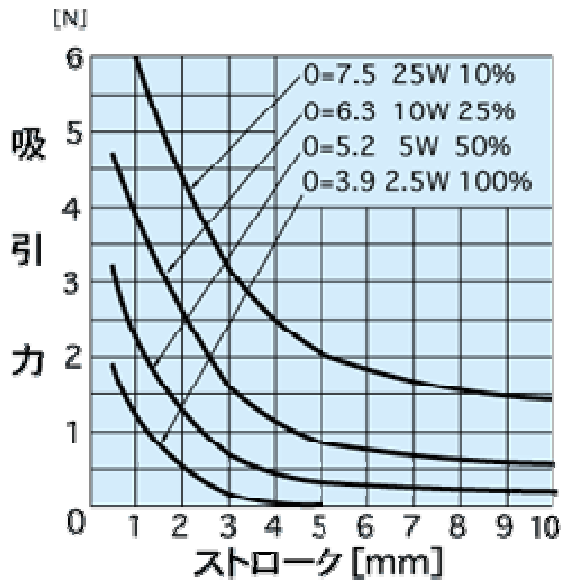


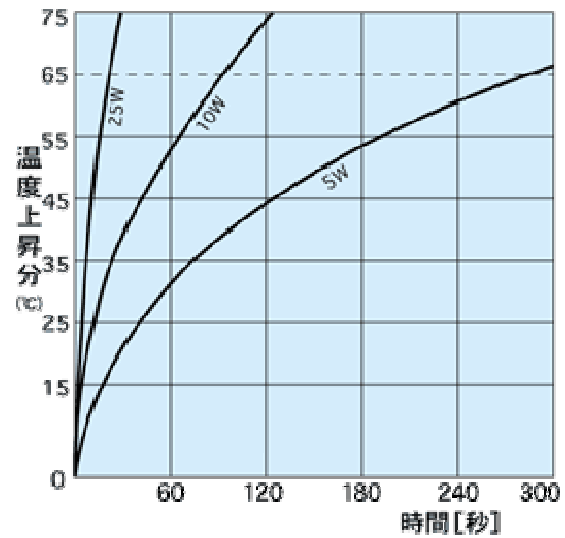
SDC-15PH



電圧(V)	通電率(%)	抵抗(Ω) $\pm 10\%$ at 20°C	消費電力(W)	電流(mA)
6V	間欠(10%)	1.4 Ω	25W	4,286mA
12V	間欠(10%)	5.7 Ω	25W	2,106mA
24V	間欠(10%)	23 Ω	25W	1,044mA



吸引力特性



温度上昇特性