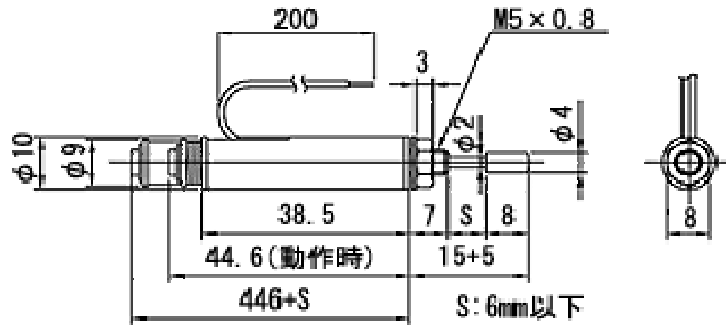
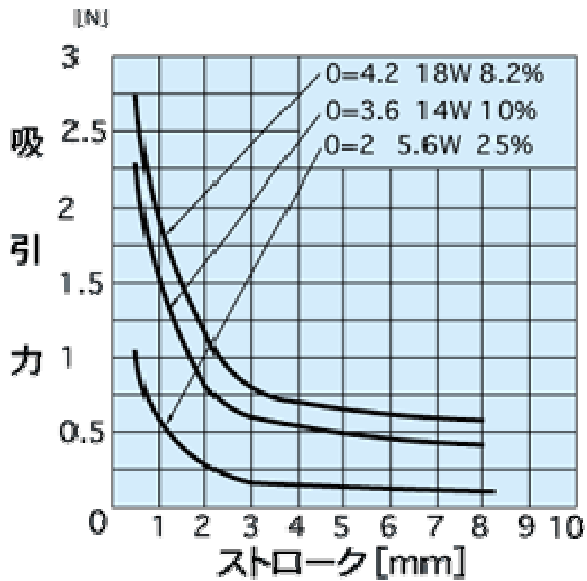


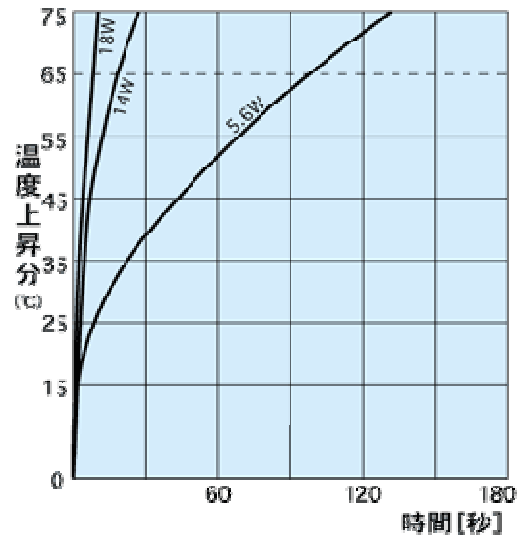
SDC-10PH



電圧(V)	通電率(%)	抵抗(Ω) $\pm 10\%$ at20°C	消費電力(W)	電流(mA)
12V	間欠(8.2%)	8.5 Ω	18W	1,412mA
24V	間欠(8.2%)	32 Ω	18W	750mA
48V	間欠(8.2%)	130 Ω	18W	370mA



吸引力特性



温度上昇特性