

# 米国イートン(Eaton)社 HLN216A,-1,-2,-3

## 世界中で愛されつづける照光式ロッカースイッチ

### ●特長

1. 長年にわたり世界中でご利用いただいている照光式ロッカースイッチの定番です。
2. 樹脂フレームを採用で、強化絶縁構造となっています。
3. はんだ付け不要のタブ端子#250です。環境負荷を軽減できます。
4. 海外安全規格、米国UL, カナダCSA, 欧州ENECに登録されています。
5. 欧州環境規制RoHSに対応しています。
6. 洗練されたソリッドなデザインです。
7. 旧フジソクロッカースイッチHLN216A,-1,-2,-3と完全互換です。



### ●品名と特性、色の関係

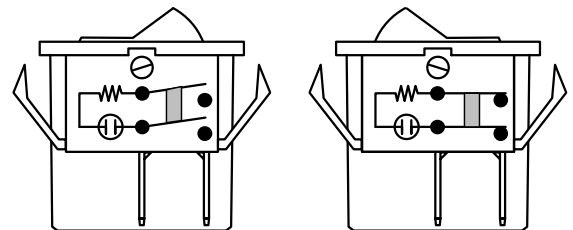
(スイッチベース部は黒の光沢仕上げ、ロッカー部は透過色です)

| 品名        | スイッチ特性      | ベース色 | ロッカー色    | ランプ        | 工場番号       |
|-----------|-------------|------|----------|------------|------------|
| HLN216A   | 2極 ON - OFF | 黒    | アンバー (橙) | 125VACネオン球 | 2600A11E-F |
| HLN216A-1 | 2極 ON - OFF | 黒    | レッド (赤)  | 125VACネオン球 | 2600R11E-F |
| HLN216A-2 | 2極 ON - OFF | 黒    | アンバー (橙) | 250VACネオン球 | 2600A21E-F |
| HLN216A-3 | 2極 ON - OFF | 黒    | レッド (赤)  | 250VACネオン球 | 2600R21E-F |

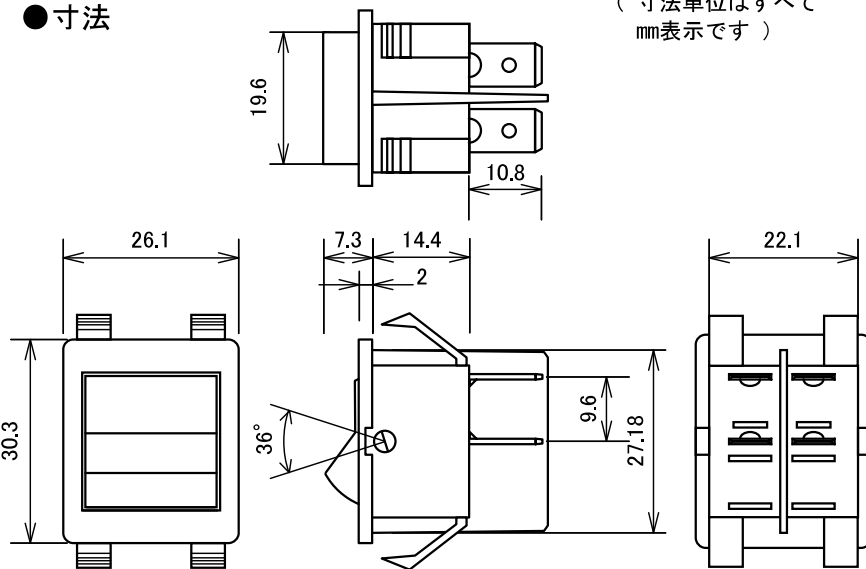
### ●仕様

|          |                   |
|----------|-------------------|
| UL/CSA定格 | 16A AC125V/AC250V |
| ヨーロッパ定格  | 16 (4) A 250VAC   |
| 耐電圧      | AC1500V 1分間 (端子間) |
| 絶縁抵抗     | 100MΩ以上 (DC500V)  |
| 電氣的寿命    | 10,000回           |
| 使用温度範囲   | -20 ~ +85°C       |
| ランプ寿命    | 5,000時間以上         |

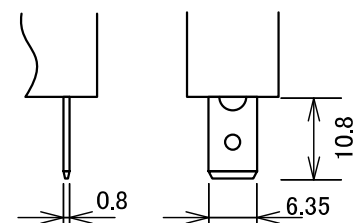
### ●操作部位置と回路



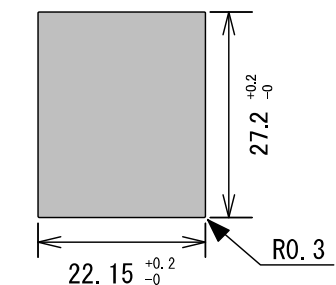
### ●寸法



### ●端子形状 タブ端子 #250



### ●パネル抜孔図



有効パネル厚 0.75 ~ 3.0mm

### ●海外安全規格

|       |         |                |
|-------|---------|----------------|
|       |         |                |
| 米国 UL | カナダ CSA | ヨーロッパ共通規格 ENEC |

### ●注意

1. 本スイッチは一般機器用です。  
医療用、船舶・航空機用、原子力関連、宇宙開発関連、防災、防犯などの特殊用途でのご利用には不適です。
2. 本スイッチは開放型です。次の環境下では不適です。  
腐食性雰囲気、引火性雰囲気、高温多湿、水のかかる所、塵埃の多い所
3. 端子にリード線をはんだ付けするとのはんだ熱によりベース部が変形して機能障害の原因となることがあります。
4. パネル穴はスイッチを差し込む方向と同じ方向で開けてください。
5. カタログ内容は予告なく変更することがあります。