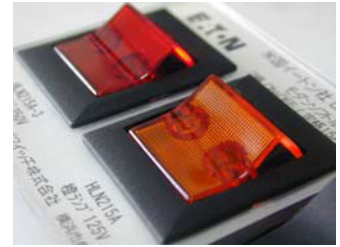


米国イートン(Eaton)社 HLN215A,-1,-2,-3

世界中で愛されつづける照光式ロッカースイッチ

●特長

1. 長年にわたり世界中でご利用いただいている照光式スイッチの定番です。
2. 樹脂フレームを採用で、強化絶縁構造となっています。
3. はんだ付け不要のタブ端子#250です。環境負荷を軽減できます。
4. 海外安全規格、米国UL, カナダCSA, 欧州ENECに登録されています。
5. 欧州環境規制RoHSに対応しています。
6. 洗練された丸みのついたデザインです。
7. 旧フジソクロッカースイッチHLN215A,-1,-2,-3と完全互換です。



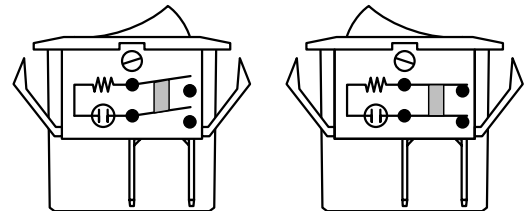
●品名と特性、色の関係 (スイッチベース部は黒のつや消し仕上げ、ロッカー部は透過色です)

品名	スイッチ特性	ベース色	ロッカー色	ランプ	工場番号
HLN215A	2極 ON - OFF	黒	アンバー (橙)	125VACネオン球	2500A11E-F
HLN215A-1	2極 ON - OFF	黒	レッド (赤)	125VACネオン球	2500R11E-F
HLN215A-2	2極 ON - OFF	黒	アンバー (橙)	250VACネオン球	2500A21E-F
HLN215A-3	2極 ON - OFF	黒	レッド (赤)	250VACネオン球	2500R21E-F

●仕様

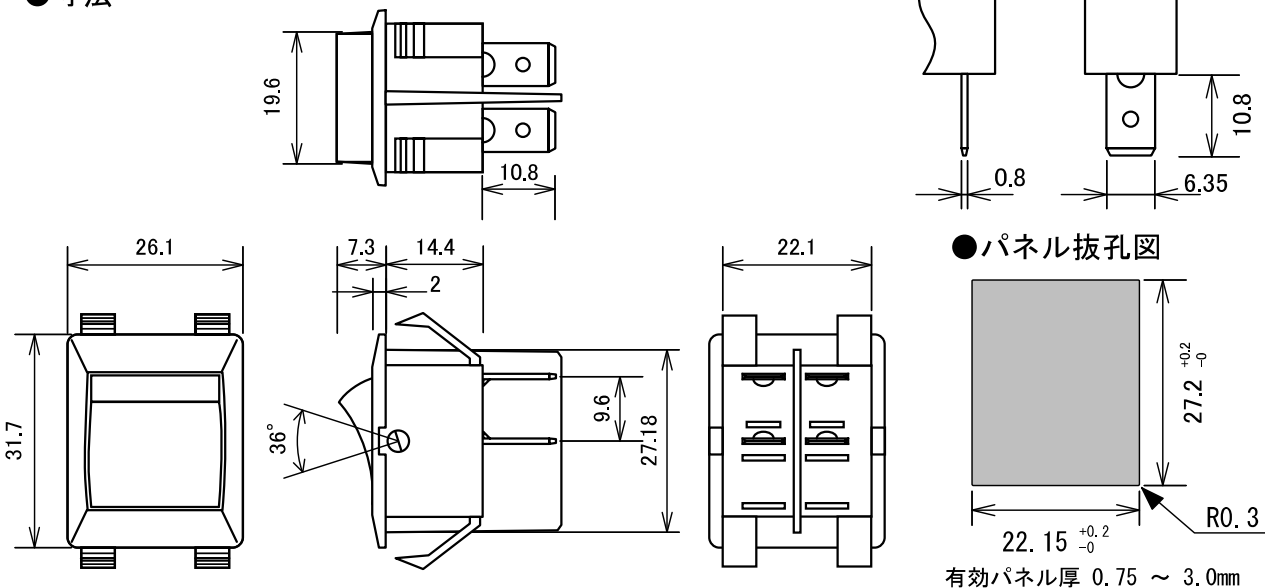
UL/CSA定格	15A AC125V, 10A AC250V
ヨーロッパ定格	10(4)A 250VAC
耐電圧	AC1500V 1分間 (端子間)
絶縁抵抗	100MΩ以上 (DC500V)
電氣的寿命	10,000回
使用温度範囲	-20 ~ +85°C
ランプ寿命	5,000時間以上

●操作部位置と回路



●寸法

(寸法単位はすべて mm表示です)



●端子形状 タブ端子 #250

●パネル抜孔図

●海外安全規格

		
米国 UL	カナダ CSA	ヨーロッパ共通規格 ENEC

●注意

1. 本スイッチは一般機器用です。
医療用、船舶・航空機用、原子力関連、宇宙開発関連、防災、防犯などの特殊用途でのご利用には不適です。
2. 本スイッチは開放型です。次の環境下では不適です。
腐食性雰囲気、引火性雰囲気、高温多湿、水のかかる所、塵埃の多い所
3. 端子にリード線をはんだ付けするとはんだ熱によりベース部が変形して機能障害の原因となることがあります。
4. パネル穴はスイッチを差し込む方向と同じ方向で開けてください。
5. カタログ内容は予告なく変更することがあります。