

# 米国イートン(Eaton)社 HLN208A,-1,-2,-3,-4,-5

## 高電流スイッチングができる小型照光式ロッカースイッチ

### ●特長

1. 樹脂フレームを採用で、強化絶縁構造となっています。
2. はんだ付け不要のタブ端子#187です。環境負荷を軽減できます。
3. 海外安全規格、米国UL, カナダCSA, 欧州ENECに登録されています。
4. 欧州環境規制RoHSに対応しています。
5. 洗練された丸みをもったデザインです。
6. 旧フジソクロッカースイッチHLN208A,-1,-2,-3,-4,-5と完全互換です。



### ●品名と特性、色の関係

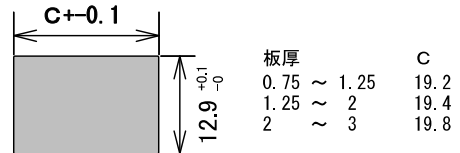
(スイッチベース部は黒のつや消し仕上げ、ロッカー部は透過色です)

品名	スイッチ特性	ベース色	ロッカー色	ランプ	工場番号
HLN208A	2極 ON - OFF	黒	アンバー (橙)	125VACネオン球	E120MA11J-F
HLN208A-1	2極 ON - OFF	黒	アンバー (橙)	250VACネオン球	E120MA21J-F
HLN208A-2	2極 ON - OFF	黒	レッド (赤)	125VACネオン球	E120MR11J-F
HLN208A-3	2極 ON - OFF	黒	レッド (赤)	250VACネオン球	E120MR21J-F
HLN208A-4	2極 ON - OFF	黒	グリーン (緑)	125VAC蛍光管	E120MG11J-F
HLN208A-5	2極 ON - OFF	黒	グリーン (緑)	250VAC蛍光管	E120MG21J-F

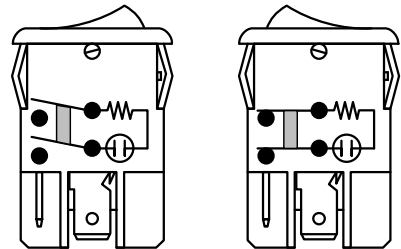
### ●仕様

UL/CSA定格	8A AC125V, 6A AC250V
ヨーロッパ定格	6(4)A 250VAC
耐ハイインパルス電流	ピーク100A AC250V 4msec間
耐電圧	AC1000V 1分間 (端子間)
絶縁抵抗	50MΩ以上 (DC500V)
電気の寿命	10,000回
使用温度範囲	-20 ~ +85°C
ランプ寿命	5,000時間以上

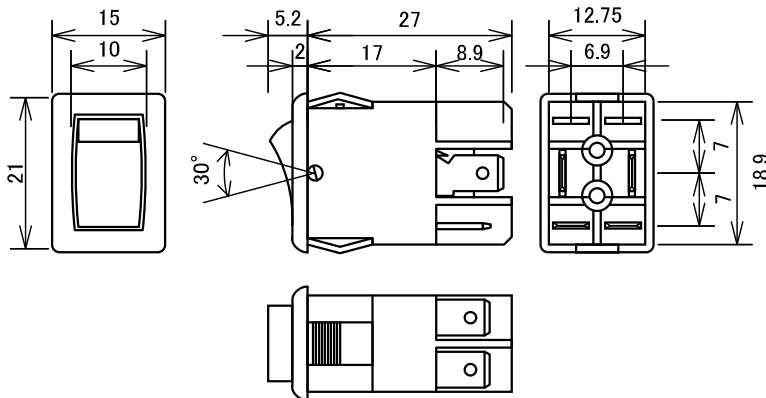
### ●パネル抜孔図



### ●操作部位置と回路

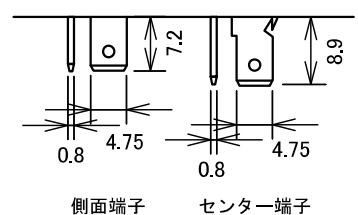


### ●寸法



### ●端子形状

タブ端子 #187



(寸法単位はすべて mm表示です)

### ●海外安全規格

米国 UL	カナダ CSA	ヨーロッパ共通規格 ENEC

### ●注意

1. 本スイッチは一般機器用です。  
医療用、船舶・航空機用、原子力関連、宇宙開発関連、防災、防犯などの特殊用途でのご利用には不適です。
2. 本スイッチは開放型です。次の環境下では不適です。  
腐食性雰囲気、引火性雰囲気、高温多湿、水のかかる所、塵埃の多い所
3. 端子にリード線をはんだ付けするとはんだ熱によりベース部が変形して機能障害の原因となることがあります。
4. パネル穴はスイッチを差し込む方向と同じ方向で開けてください。
5. カタログ内容は予告なく変更することがあります。