

米国イートン(Eaton)社 HLN115A,-1,-2,-3

世界中で愛されつづける照光式ロッカースイッチ

●特長

1. 長年にわたり世界中でご利用いただいている照光式ロッカースイッチの定番です。
2. 樹脂フレームを採用で、強化絶縁構造となっています。
3. はんだ付け不要のタブ端子#250です。環境負荷を軽減できます。
4. 海外安全規格、米国UL、カナダCSA、欧州ENECに登録されています。
5. 欧州環境規制RoHSに対応しています。
6. 洗練された丸みのついたデザインです。
7. 旧フジソクロッカースイッチHLN115A,-1,-2,-3と完全互換です。



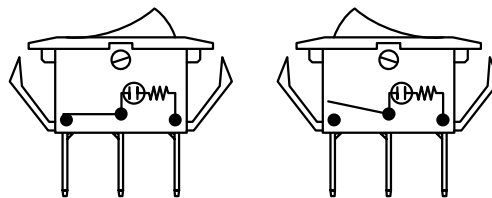
●品名と特性、色の関係 (スイッチベース部は黒のつや消し仕上げ、ロッカー部は透過色です)

品名	スイッチ特性	ベース色	ロッカー色	ランプ	工場番号
HLN115A	単極 ON - OFF	黒	アンバー (橙)	125VACネオン球	1500A11E-F
HLN115A-1	単極 ON - OFF	黒	レッド (赤)	125VACネオン球	1500R11E-F
HLN115A-2	単極 ON - OFF	黒	アンバー (橙)	250VACネオン球	1500A21E-F
HLN115A-3	単極 ON - OFF	黒	レッド (赤)	250VACネオン球	1500R21E-F

●仕様

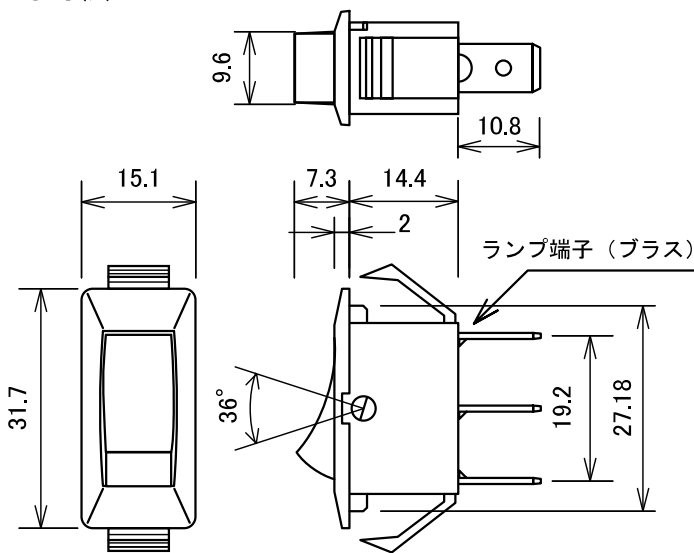
UL/CSA定格	15A AC125V, 10A AC250V
ヨーロッパ定格	10(4)A 250VAC
耐電圧	AC1500V 1分間 (端子間)
絶縁抵抗	100MΩ以上 (DC500V)
電氣的寿命	10,000回
使用温度範囲	-20 ~ +85°C
ランプ寿命	5,000時間以上

●操作部位置と回路

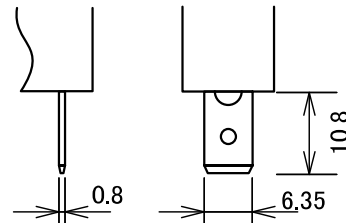


●寸法

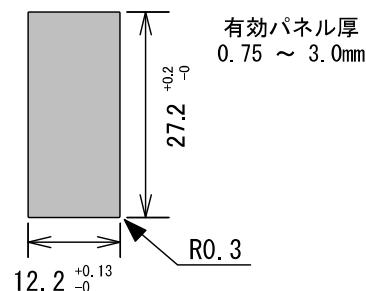
(寸法単位はすべて mm表示です)



●端子形状 タブ端子 #250



●パネル抜孔図



●海外安全規格

		
米国 UL	カナダ CSA	ヨーロッパ共通規格 ENEC

●注意

1. 本スイッチは一般機器用です。
医療用、船舶・航空機用、原子力関連、宇宙開発関連、防災、防犯などの特殊用途でのご利用には不適です。
2. 本スイッチは開放型です。次の環境下では不適です。
腐食性雰囲気、引火性雰囲気、高温多湿、水のかかる所、塵埃の多い所
3. 端子にリード線をはんだ付けするとはんだ熱によりベース部が変形して機能障害の原因となることがあります。
4. パネル穴はスイッチを差し込む方向と同じ方向で開けてください。
5. カタログ内容は予告なく変更することがあります。