

米国イートン(Eaton)社 HL215A, C, D, E, F, G

センターオフ各種あります

●特長

1. 長年にわたり世界中でご利用いただいているロッカースイッチの定番です。
2. 樹脂フレームを採用で、強化絶縁構造となっています。
3. はんだ付け不要のタブ端子#250です。環境負荷を軽減できます。
4. 海外安全規格、米国UL, カナダCSA, 欧州ENECに登録されています。
5. 欧州環境規制RoHSに対応しています。
6. 旧フジシクロロッカースイッチHL215A, C, D, E, F, Gと完全互換です。



●品名と特性の関係

極数：2極

(ON)はモメンタリー動作です

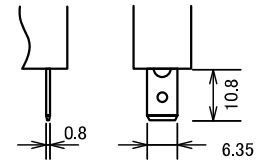
品名	スイッチ特性	工場番号
HL215A	ON - OFF	250011E-F
HL215C	(ON) - OFF	250111E-F
HL215D	ON - ON	250211E-F

品名	スイッチ特性	工場番号
HL215E	ON -OFF- ON	250411E-F
HL215F	(ON) - ON	250311E-F
HL215G	(ON)-OFF-(ON)	250611E-F

スイッチベース部ならびに操作部はつや消し黒が標準品です。

●端子形状

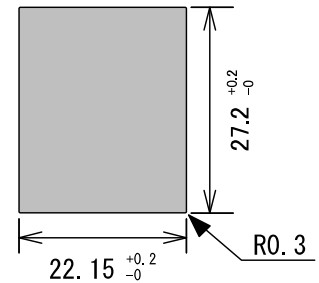
タブ端子 #250



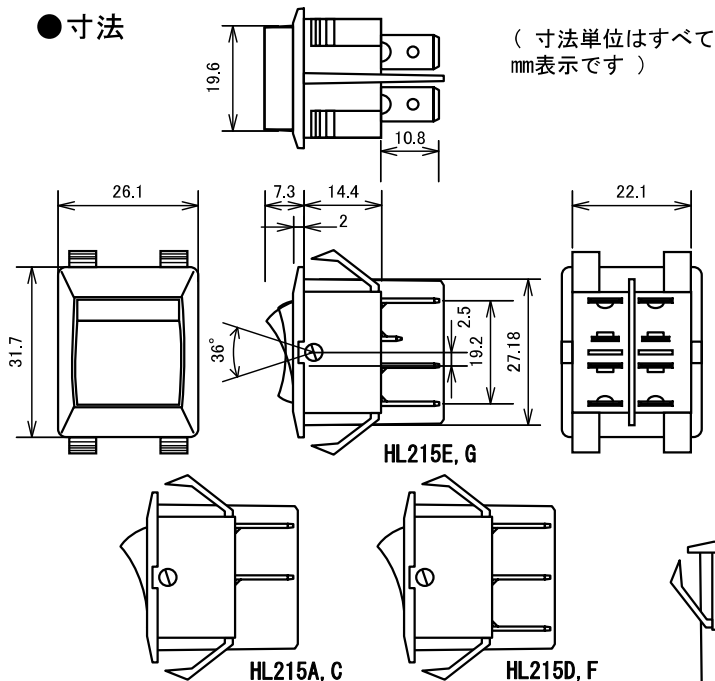
●仕様

UL/CSA定格	HL215A, C, D, F : 15A AC125V, 10A AC250V HL215E, G : 10A AC125/AC250V
ヨーロッパ定格	HL215A, C, D, F: 10 (4) A 250VAC / HL215E, G: 10 (2) A 250VAC
耐電圧	AC1500V 1分間 (端子間)
絶縁抵抗	100MΩ以上 (DC500V)
電氣的寿命	10,000回
使用温度範囲	-20 ~ +85°C

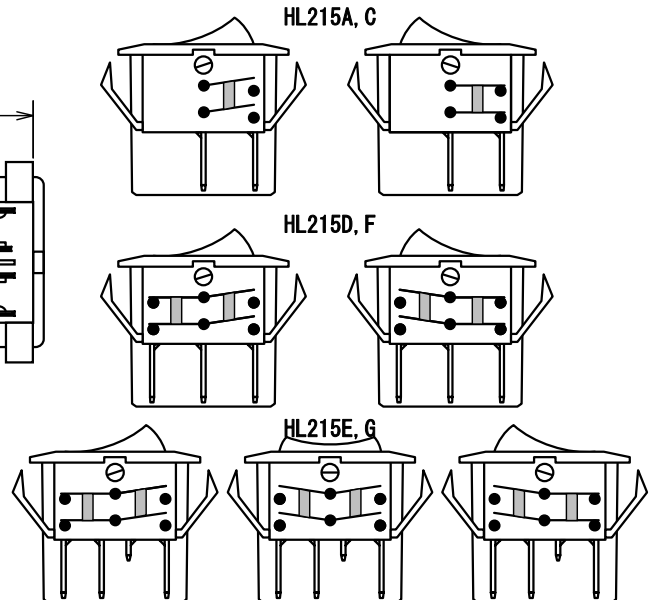
●パネル抜孔図



●寸法



●操作部位置と回路



●海外安全規格

米国 UL	カナダ CSA	ヨーロッパ共通規格 ENEC

●注意

1. 本スイッチは一般機器用です。
医療用、船舶・航空機用、原子力関連、宇宙開発関連、防災、防犯などの特殊用途でのご利用には不適です。
2. 本スイッチは開放型です。次の環境下では不適です。
腐食性雰囲気、引火性雰囲気、高温多湿、水のかかる所、塵埃の多い所
3. 端子にリード線をはんだ付けするとはんだ熱によりベース部が変形して機能障害の原因となることがあります。
4. パネル穴はスイッチを差し込む方向と同じ方向で開けてください。
5. カタログ内容は予告なく変更することがあります。