

# 米国イートン(Eaton)社 HL115A, C, D, E, F, G

## 多様なスイッチング特性のロッカースイッチ

### ●特長

1. 長年にわたり世界中でご利用いただいているロッカースイッチの定番です。
2. 樹脂フレームを採用で、強化絶縁構造となっています。
3. はんだ付け不要のタブ端子#250です。環境負荷を軽減できます。
4. 海外安全規格、米国UL, カナダCSA, 欧州ENECに登録されています。
5. 欧州環境規制RoHSに対応しています。
6. 洗練された丸みのついたデザインです。
7. 旧フジソクロッカースイッチHL115A, C, D, E, F, Gと完全互換です。



### ●品名と特性の関係

極数：単極

(ON)はモメンタリー動作です

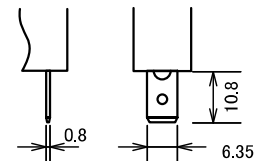
品名	スイッチ特性	工場番号
HL115A	ON - OFF	150011E-F
HL115C	(ON) - OFF	150111E-F
HL115D	ON - ON	150211E-F

品名	スイッチ特性	工場番号
HL115E	ON -OFF- ON	150411E-F
HL115F	(ON) - ON	150311E-F
HL115G	(ON)-OFF-(ON)	150611E-F

スイッチベース部ならびに操作部はつや消し黒が標準品です。

### ●端子形状

タブ端子 #250

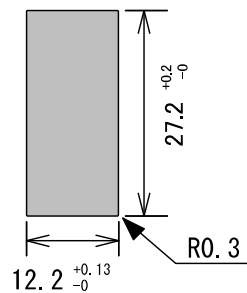


### ●仕様

UL/CSA定格	HL115A, C, D, F : 15A AC125V, 10A AC250V HL115E, G : 10A AC125/AC250V
ヨーロッパ定格	HL115A, C, D, F: 10(4)A 250VAC / HL115E, G: 10(2)A 250VAC
耐電圧	AC1500V 1分間 (端子間)
絶縁抵抗	100MΩ以上 (DC500V)
電氣的寿命	10,000回
使用温度範囲	-20 ~ +85°C

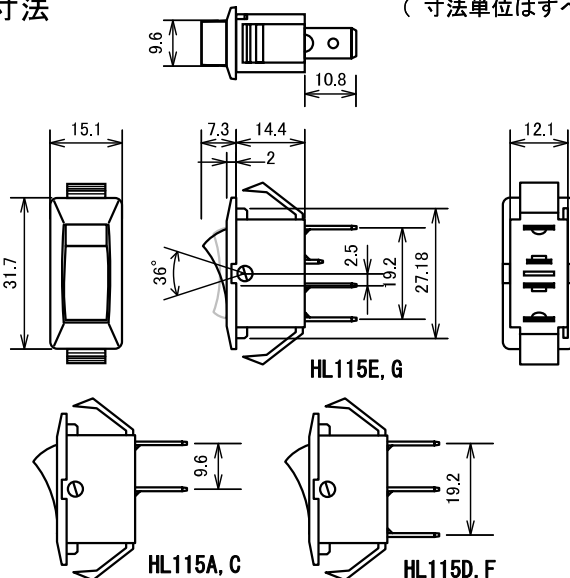
### ●パネル抜孔図

有効パネル厚 0.75 ~ 3.0mm

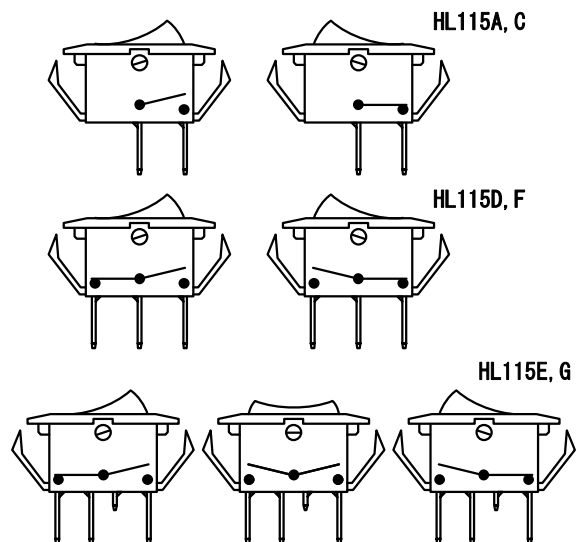


### ●寸法

(寸法単位はすべて mm表示です)



### ●操作部位置と回路



### ●海外安全規格

米国 UL	カナダ CSA	ヨーロッパ共通規格 ENEC

### ●注意

1. 本スイッチは一般機器用です。  
医療用、船舶・航空機用、原子力関連、宇宙開発関連、防災、防犯などの特殊用途でのご利用には不適です。
2. 本スイッチは開放型です。次の環境下では不適です。  
腐食性雰囲気、引火性雰囲気、高温多湿、水のかかる所、塵埃の多い所
3. 端子にリード線をはんだ付けするとのはんだ熱によりベース部が変形して機能障害の原因となることがあります。
4. パネル穴はスイッチを差し込む方向と同じ方向で開けてください。
5. カタログ内容は予告なく変更することがあります。