

# 米国イートン(Eaton)社 HL115A-31,32,35

## ハイライトチップ付きロッカースイッチ

### ●特長

1. ハイライトチップにより、スイッチ操作部の位置が識別できます。
2. ランプ照光式よりもコスト面で有利です。
3. 樹脂フレームを採用で、強化絶縁構造となっています。
4. はんだ付け不要のタブ端子#250です。環境負荷を軽減できます。
5. 海外安全規格、米国UL, カナダCSA, 欧州ENECに登録されています。
6. 欧州環境規制RoHSに対応しています。
7. 洗練された丸みのついたデザインです。
8. 旧フジソクロッカースイッチHL115A-31, -32, -35と完全互換です。



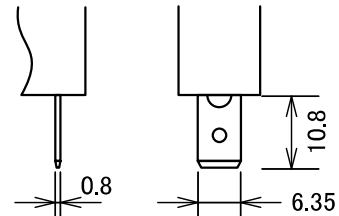
### ●品名と特性、色の関係

品名	スイッチ特性	ベース色	ロッカー色	ハイライト色	工場番号
HL115A-31	単極 ON - OFF	黒	黒	白	1500112E-F
HL115A-32	単極 ON - OFF	黒	黒	赤紫	1500113E-F
HL115A-35	単極 ON - OFF	黒	黒	緑	1500114E-F

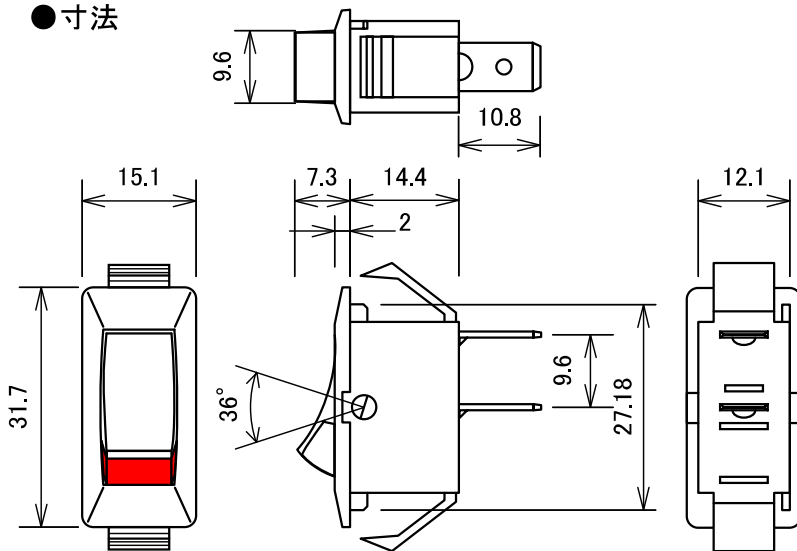
### ●仕様

UL/CSA定格	15A AC125V, 10A AC250V
ヨーロッパ定格	10(4)A 250VAC
耐電圧	AC1500V 1分間 (端子間)
絶縁抵抗	100MΩ以上 (DC500V)
電氣的寿命	10,000回
使用温度範囲	-20 ~ +85°C

### ●端子形状 タブ端子 #250

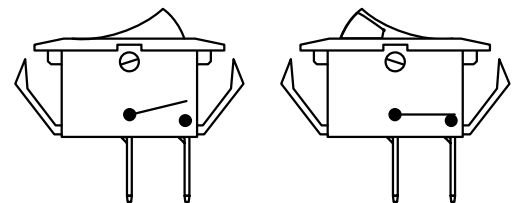


### ●寸法

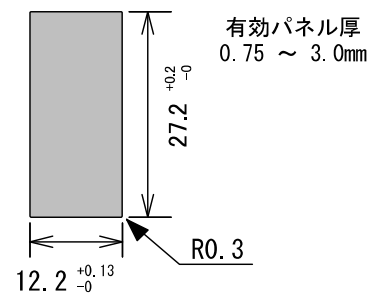


(寸法単位はすべて mm表示です)

### ●操作部位置と回路



### ●パネル抜孔図



### ●海外安全規格

		
米国 UL	カナダ CSA	ヨーロッパ共通規格 ENEC

### ●注意

1. 本スイッチは一般機器用です。  
医療用、船舶・航空機用、原子力関連、宇宙開発関連、防災、防犯などの特殊用途でのご利用には不適です。
2. 本スイッチは開放型です。次の環境下では不適です。  
腐食性雰囲気、引火性雰囲気、高温多湿、水のかかる所、塵埃の多い所
3. 端子にリード線をはんだ付けするとはんだ熱によりベース部が変形して機能障害の原因となることがあります。
4. パネル穴はスイッチを差し込む方向と同じ方向で開けてください。
5. カタログ内容は予告なく変更することがあります。