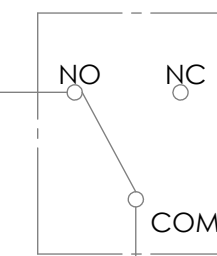
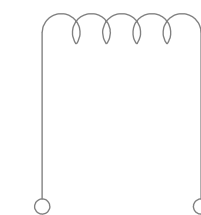


施錠時配線

極超小形基本スイッチ：
D2F-L2-D(オムロン製)

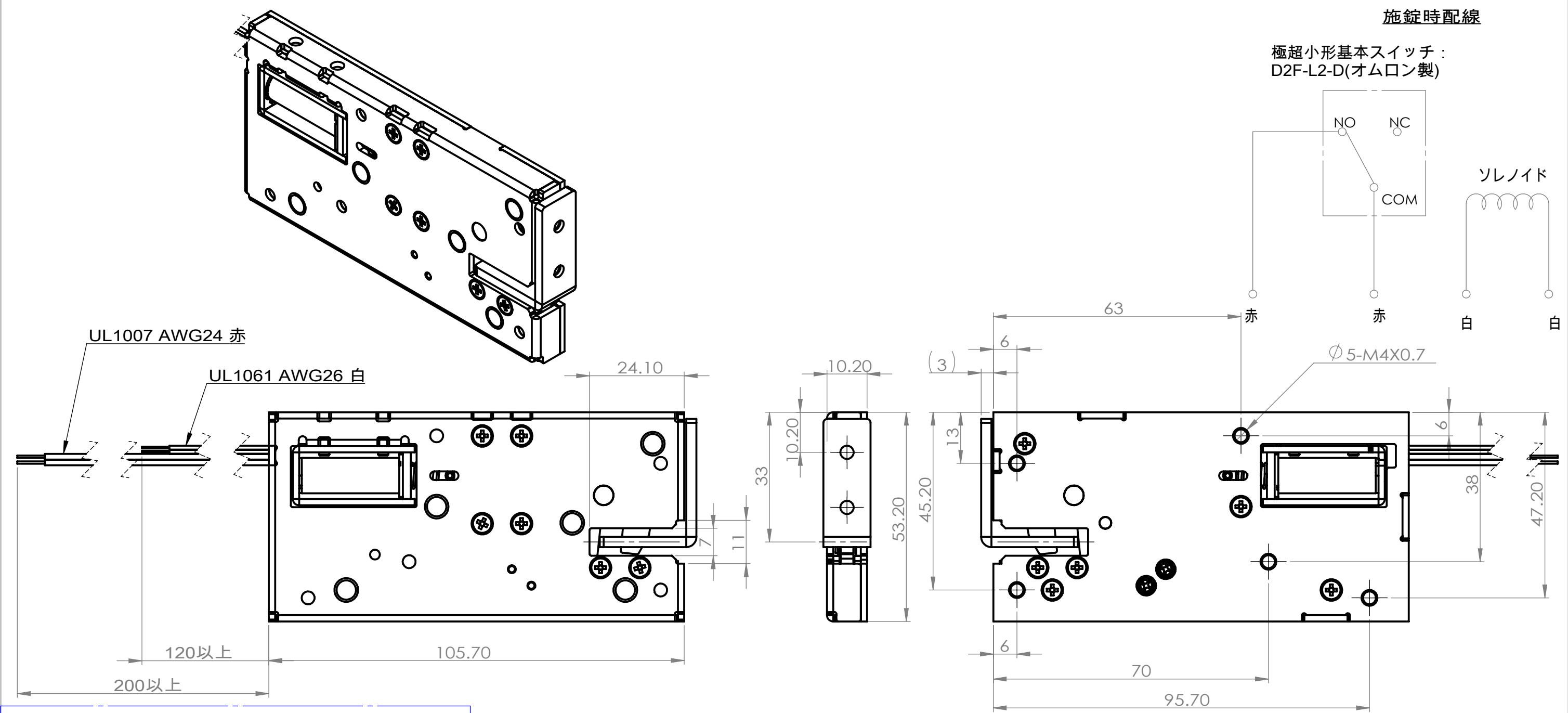


ソレノイド

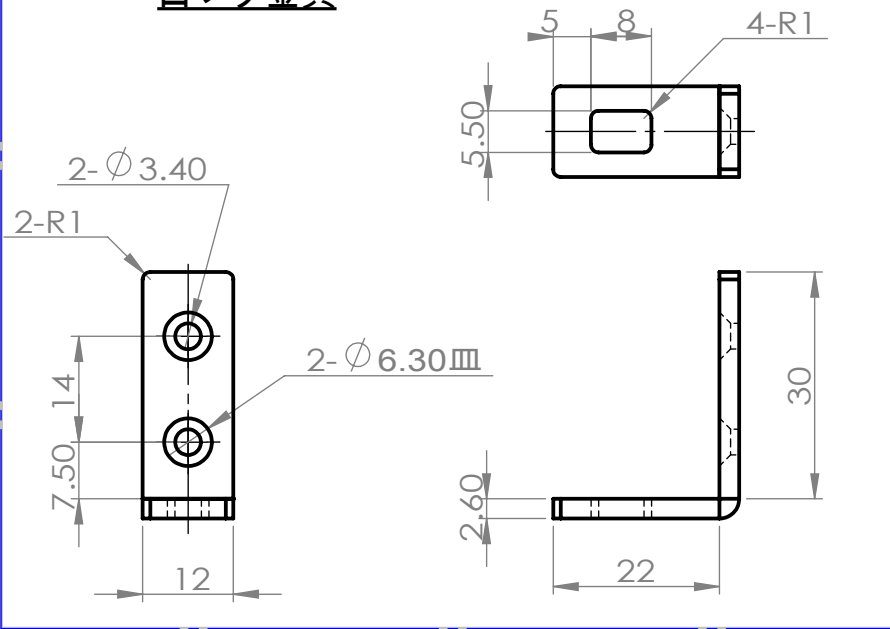


赤 赤 白 白

Φ5-M4X0.7



ロック金具



項目	NL02101	NL02102
ソレノイド抵抗値	18Ω±10%	4.5Ω±10%
ソレノイドテープ色	黒	黄