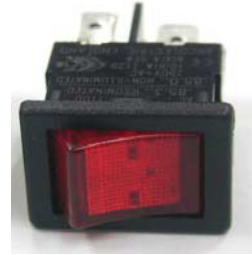


英国アーコ (Arcoelectric) H8553VB 照光式 2極小型ロッカースイッチ

小型でも定格 15A 250Vac

●特長

- 樹脂フレームを採用で、強化絶縁構造となっています。
- はんだ付け不要のタブ端子 #187です。環境負荷を軽減します。
- 海外安全規格、米国UL、カナダCSA、欧州ENECに登録されています。
- 欧州環境規制RoHSに対応しています。
- 旧フジソクHLN208Aにパネル穴互換

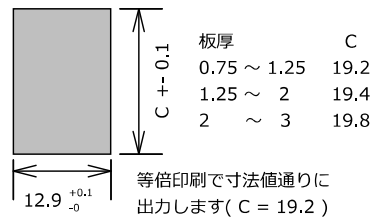


●品名と特性、色の関係

| 品名 | スイッチ特性 | ロッカー色 | ランプ |
|------------|-------------|----------|----------------|
| H8553VB-A1 | 2極 ON - OFF | アンバー / 橙 | 110Vacネオン球 |
| H8553VB-A2 | 2極 ON - OFF | アンバー / 橙 | 220/230Vacネオン球 |
| H8553VB-R1 | 2極 ON - OFF | レッド / 赤 | 110Vacネオン球 |
| H8553VB-R2 | 2極 ON - OFF | レッド / 赤 | 220/230Vacネオン球 |
| H8553VB-G1 | 2極 ON - OFF | グリーン / 緑 | 110Vac蛍光管 |
| H8553VB-G2 | 2極 ON - OFF | グリーン / 緑 | 220/230Vac蛍光管 |

スイッチフレーム部は黒のつや消し仕上げ、ロッカー部は透過色つや消し仕上げ

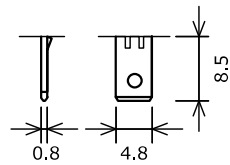
●パネル抜孔図



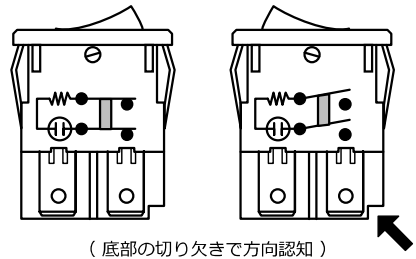
●仕様

| | |
|------------|--|
| UL/CSA定格 | 15A Non Ind 250Vac, 14A Ind 250Vac, 10A 277Vac 250Vac 1/2hp, 125Vac 1/4hp |
| ヨーロッパ定格 | 10(6)A 250Vac T100 標準キ ャッ プ (3mm) |
| 耐ハイインパルス電流 | 85A (EN61058-1) |
| 耐電圧 | 1000Vac 1分間 (開放端子間) |
| 絶縁抵抗 | 50MΩ以上 (500Vdc) |
| 電氣的寿命 | ENEC定格 10,000回 |
| 使用温度範囲 | -20 ~ +100℃ |
| ランプ設計寿命 | 20,000時間 |

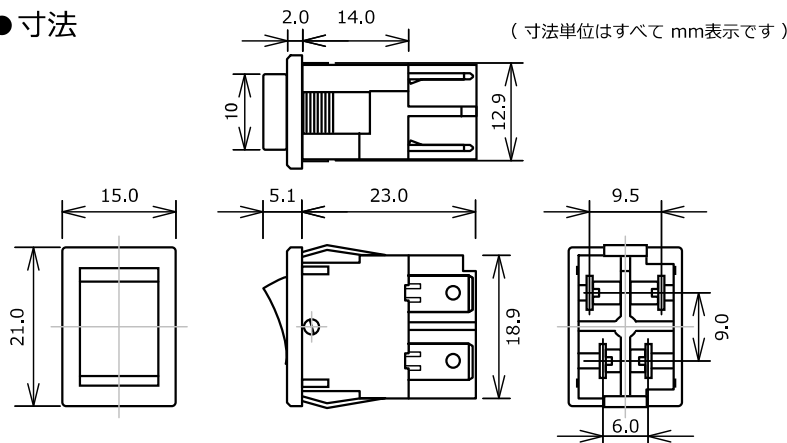
●端子形状 タブ端子 #187



●操作部位置と回路



●寸法



●オプション

IP65防塵・防噴流キャップ L167
(最大パネル厚 2.2mm)



誤操作防止用ガード SG167
(有効最大パネル厚 2.0mm)



●海外安全規格

| | | |
|-------|---------|----------------|
| | | |
| 米国 UL | カナダ CSA | ヨーロッパ共通規格 ENEC |

●注意

- 本スイッチは一般機器用です。直接生命にかかわる医療用、船舶・航空機用、原子力関連、宇宙開発関連、防災、防犯などの特殊用途でのご利用には不適です。
- 本スイッチは開放型です。次の環境下では不適です。
腐食性雰囲気、引火性雰囲気、高温多湿、水のかかる所、塵埃の多い所
- 端子にリード線をはんだ付けするとはんだ熱によりベース部が変形して機能障害の原因となることがあります。
- パネル穴はスイッチを差し込む方向と同じ方向で開けてください。
- カタログ内容は予告なく変更することがあります。

配線回路は付録資料「内蔵ランプ回路使用例」をご参照ください。