

# 英国アーコ (Arcoelectric) C5508AA 照光式単極ロッカースイッチ

## 照光式ロッカースイッチの定番 16A 250Vac

### ●特長

1. 樹脂フレームを採用で、強化絶縁構造となっています。
2. はんだ付け不要のタブ端子#250です。環境負荷を軽減できます。
3. 海外安全規格、米国UL、カナダCSA、欧州ENECに登録されています。
4. 欧州環境規制RoHSに対応しています。
5. 旧フジソクHLN115A.../HLN116A...に特性互換、パネル穴互換、定格互換



### ●品名と特性、色の関係

スイッチフレーム部は黒のつや消し仕上げ、ロッカー部は透過色つや消し仕上げ

品名	スイッチ特性	ロッカー色	ランプ
C5508AA-A1	単極 ON - OFF	アンバー / 橙	110Vacネオン球
C5508AA-A2	単極 ON - OFF	アンバー / 橙	220/230Vacネオン球
C5508AA-R1	単極 ON - OFF	レッド / 赤	110Vacネオン球
C5508AA-R2	単極 ON - OFF	レッド / 赤	220/230Vacネオン球
C5508AA-W1	単極 ON - OFF	クリア / 白 *	110Vacネオン球
C5508AA-W2	単極 ON - OFF	クリア / 白 *	220/230Vacネオン球



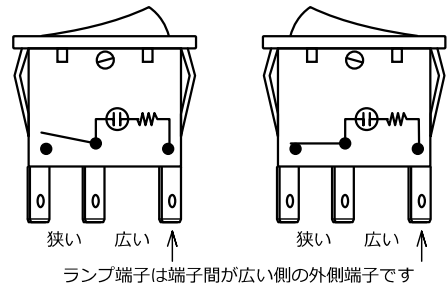
\*ロッカーは白色半透明で光はネオン色（橙色）

### ●仕様

UL/CSA定格	15A 250Vac, 250Vac 1hp, 125Vac 1/2hp
ヨーロッパ定格	16(4)A 250Vac T85 μ
耐電圧	1500Vac 1分間（開放端子間）
絶縁抵抗	100MΩ以上（500Vdc）
電気的寿命	ENEC定格 10,000回
使用温度範囲	-20 ~ +85℃
ランプ設計寿命	20,000時間

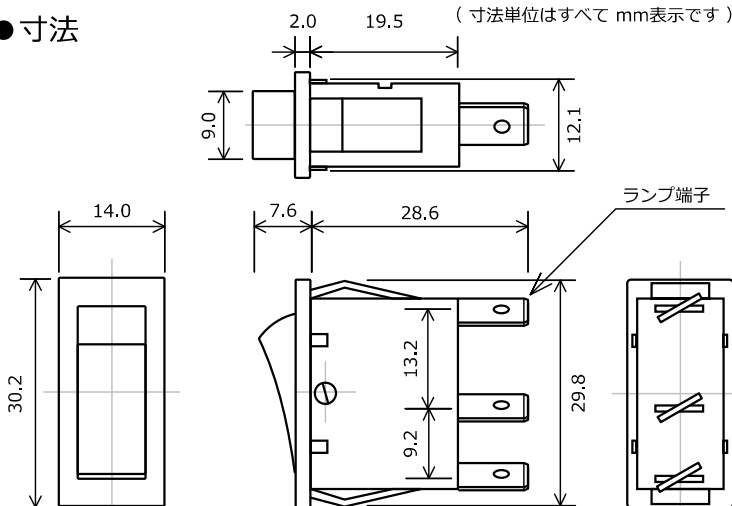
### ●操作部位置と回路

（同社のC1500やHLN115Aとは逆の構造です）



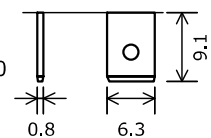
ランプ端子は端子間が広い側の外側端子です

### ●寸法



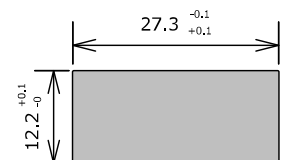
### ●端子形状

タブ端子 #250



### ●パネル抜孔図

有効パネル厚：0.75 ~ 3.3mm



等倍印刷で寸法値通りに出力します

### ●海外安全規格

米国 UL	カナダ CSA	ヨーロッパ共通規格 ENEC

### ●注意

1. 本スイッチは一般機器用です。直接生命にかかわる医療用、船舶・航空機用、原子力関連、宇宙開発関連、防災、防犯などの特殊用途でのご利用には不適です。
  2. 本スイッチは開放型です。次の環境下では不適です。  
腐食性雰囲気、引火性雰囲気、高温多湿、水のかかる所、塵埃の多い所
  3. 端子にリード線をはんだ付けすると、はんだ熱によりベース部が変形して機能障害の原因となることがあります。
  4. パネル穴はスイッチを差し込む方向と同じ方向に開けてください。
  5. カタログ内容は予告なく変更することがあります。
- 配線回路は付録資料「内蔵ランプ回路使用例」をご参照ください。

