

英国アーコ (Arcolectric) C1553AA 照光式 2極ロッカースイッチ

照光式ロッカースイッチの定番 16A 250Vac

●特長

1. 樹脂フレームを採用で、強化絶縁構造となっています。
2. はんだ付け不要のタブ端子#250です。環境負荷を減少できます。
3. 海外安全規格、米国UL、カナダCSA、欧州ENECに登録されています。
4. 欧州環境規制RoHSに対応しています。
5. 旧フジシヨクHLN215A.../HLN216A...にパネル穴互換



写真は C1553AA-A1

●品名と特性、色の関係

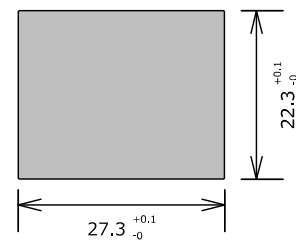
品名	スイッチ特性	ロッカー色	ランプ
C1553AA-A1	2極 ON - OFF	アンバー / 橙	110VACネオン球
C1553AA-A2	2極 ON - OFF	アンバー / 橙	220/230VACネオン球
C1553AA-R1	2極 ON - OFF	レッド / 赤	110VACネオン球
C1553AA-R2	2極 ON - OFF	レッド / 赤	220/230VACネオン球
C1553AA-G1	2極 ON - OFF	グリーン / 緑	110VAC蛍光管
C1553AA-G2	2極 ON - OFF	グリーン / 緑	220/230VAC蛍光管

スイッチフレーム部は黒のつや消し仕上げ、ロッカー部は透過色つや消し仕上げ

●仕様

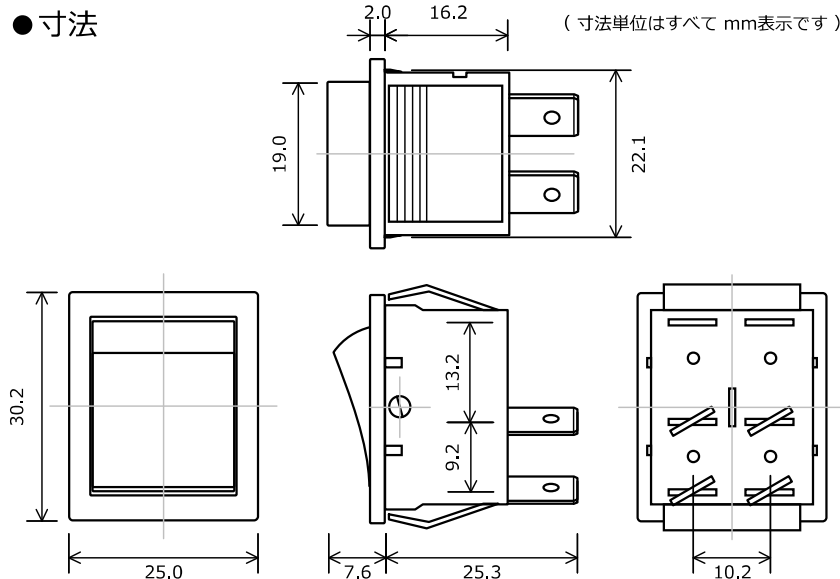
UL/CSA定格	16A Non Ind 250Vac, 250Vac 1hp, 125Vac 1/2hp
ヨーロッパ定格	16(4)A 250Vac T125 標準キヤッパ° (3mm)
耐電圧	1500Vac 1分間 (開放端子間)
絶縁抵抗	100MΩ以上 (DC500V)
電氣的寿命	ENEC定格 10,000回
使用温度範囲	-20 ~ +125℃
ランプ設計寿命	20,000時間

●パネル抜孔図

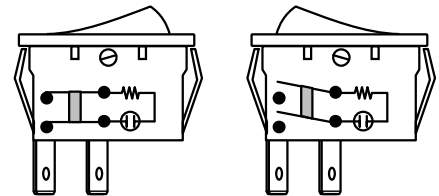


有効パネル厚 0.75 ~ 3.3mm
等倍印刷で寸法値通りに出力します

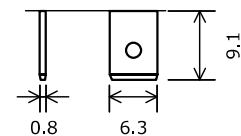
●寸法



●操作部位置と回路

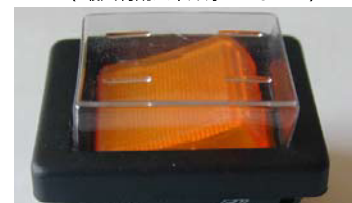


●端子形状 タブ端子 #250



●オプション

IP65防塵・防噴流用キャップとベゼル
(最大有効パネル厚: 2.3mm)



●海外安全規格

米国 UL	カナダ CSA	ヨーロッパ共通規格 ENEC

●注意

1. 本スイッチは一般機器用です。直接生命にかかわる医療用、船舶・航空機用、原子力関連、宇宙開発関連、防災、防犯などの特殊用途でのご利用には不適です。
2. 本スイッチは開放型です。次の環境下では不適です。
腐食性雰囲気、引火性雰囲気、高温多湿、水のかかる所、塵埃の多い所
3. 端子にリード線をはんだ付けするとはんだ熱によりベース部が変形して機能障害の原因となることがあります。
4. パネル穴はスイッチを差し込む方向と同じ方向で開けてください。
5. カタログ内容は予告なく変更することがあります。

配線回路は付録資料「内蔵ランプ回路使用例」をご参照ください。